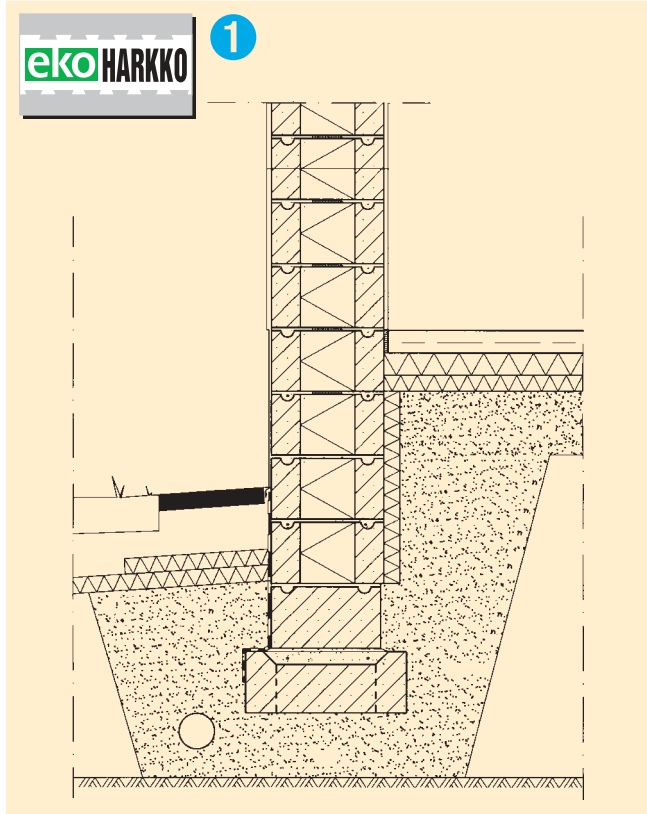


# Lakka<sup>®</sup> -HARKOT

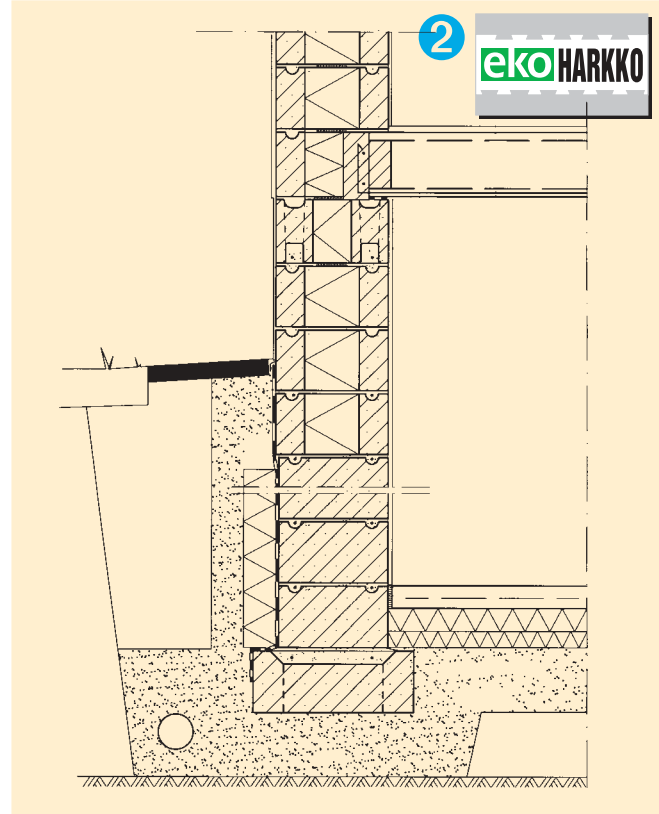


# EKO-HARKKO MATALAENE

Lakan Betoni Oy on kehittänyt erityisesti omakotirakentamiseen soveltuvan lämpöharkon, joka pienentää lämmityskustannuksia ulkoseinän osuudelta yli 20%.



**1 Matalaperustus:** EKO-harkkoista voi muurata koko ulkoseinän anturasta alkaen. Kylmän pääsy sisätiloihin ja lattian alapuolelle on eristetty tehokkaasti.



**2 Kellariperustus:** Maapaineen rasittamissa seinissä lämpöharkkoja viedään maan alle korkeintaan kolme kerrosta. Tämän alapuoliset seinät tehdään Lakka-harkolla RUH-340. Tälle osalle ulkopuolelle voidaan asentaa lisäeristeen soratäytön yhteydessä 100 mm muovieristettä.

## Matalaenergiatalossa kaikki rakenneosat on tehtävä tehokkaasti lämpöä eristäviksi.



- Ikkunoiden U-arvo vähintään 1,0.
- Yläpohjan tiiveyteen on kiinnitettävä erityistä huomiota. U-arvo 0,10 – 0,15.
- Alapohjan U-arvo vähintään 0,20.
- Ovien U-arvo noin 0,6.
- Ilmanvaihtolaitteissa on oltava lämmön talteenotto poistoilmasta.
- Kivitalon seinä ja lattiamassat toimivat tehokkaina lämmönvaraajina, niihin sitoutuu ikkunoista tuleva aurinkoenergia ja lämmityksen jälkeen tulisijoista säteilevä liikalämpö. Rakenteet luovuttavat lämmön hitaasti sisätilojen viiletessä. Kivitalon massiivisuus säästää energiaa yli 5-10 % kevytrakenteisiin verrattuna.

# ERGIA-TALOIHIN



## EKO-350 MUURATTAVA LÄMPÖHARKKO

- Erinomainen lämpöeristys, u-arvo 0,19 (entinen k-arvo).
- Yli 20 % parempi lämpöeristys kuin viralliset vaatimukset (u-arvo 0,24).
- Entistä parempi palkkiharkko. Ei kylmäsiltaa lämpöeristyksessä, aukkojen ylitys helpottuu käyttämällä teräsprofileita.
- Hyvin lämpöeristetty seinä pienentää lämmityskustannuksia ja lisää samalla asumisviihtyisyyttä ja talon arvoa.
- Raudoitus, rakenteen kantavuus ja muurausohjeet kuten EH-300 harkossa.
- Ekologisuus: hyvä lämpöeristys säästää luonnonvaroja ja kallista energiaa.

## TEKNISET TIEDOT

### EKO-350 matalaenergiaharkko

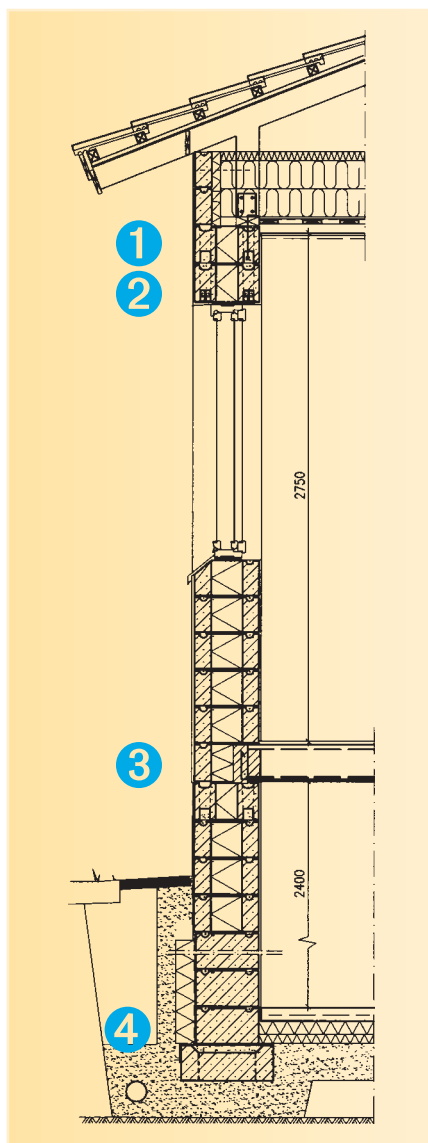
Kuivatiheys (kevytbetoni)		700 kg/m <sup>3</sup>
Puristuslujuus (kevytbetoni)		4 MN/m <sup>2</sup>
Harkon paino	EKO-350, EKO-350K	20 kg/kpl
	EKO-350P	27 kg/kpl
Ulkoseinän U-arvo	EKO-350	0,19 W/m <sup>2</sup> K
	EKO-350 palkki	0,28 W/m <sup>2</sup> K
Kuivumiskutistuma		≤ 0,6 mm/m
Lämpölaajenemiskerroin		6 x 10 <sup>-6</sup> 1/K

Ympäristöministeriön tyyppihyväksyntäpäätös Dno 67/6221/2001



EKO-harkoista voi rakentaa sellaisen kivitalon kuin rakentaja haluaa.

# EKO-KIVITALON SEINÄRAKENNE

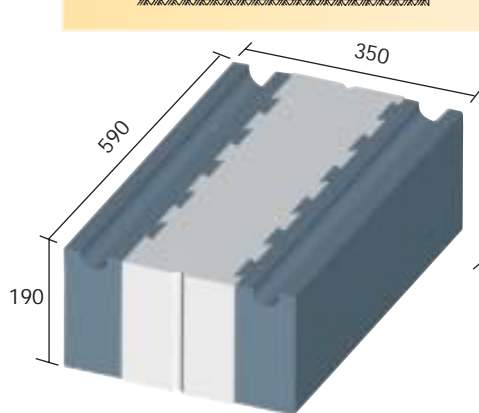


**1** Kattorakenteiden kiinnitystä varten voidaan luotettavasti jälkivalaa kiinnitysteräksket palkkiharkkoihin. Rakennusta kiertävät rengasteräksket mahtuvat samaan rakenteeseen. Yläpohja voi olla ontelolaatoista tai puurakenteinen.

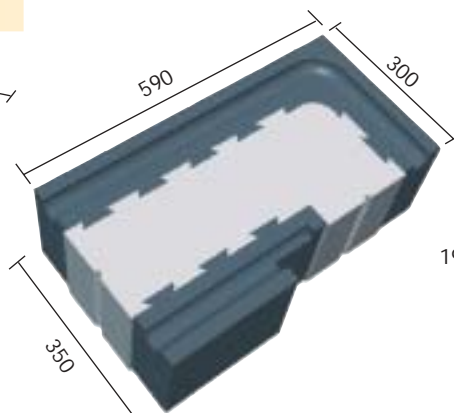
**2** Aukkojen ylityspalkeissa ei ole kylmäsiltoja. Palkkiharkkokerroksia voi asentaa päällekkäin kuormituksen vaatiman määrän. Raudoitteet ja jälkivalu yhdistävät harkkokerrokset yhdeksi rakenteeksi. Kun alla käytetään teräsprofiilia, harkkojen asennus nopeutuu ja säästytään puisten asennustelineiden teolta.

**3** Välipohjien alle asennetaan rakennusta kiertävä palkkiharkkokerros, johon laitetaan rengasterästy ja jälkivalu. Ontelolaatoille on riittävä tukipinta, hyvä tila lämpökatkolle ja jälkivalulle laataston ympärille.

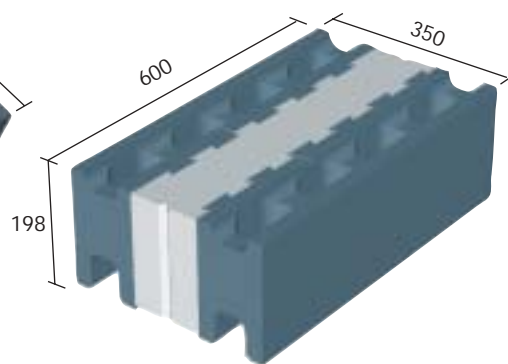
**4** Uusi anturaharkko ANT-600 antaa riittävän kantavuuden normaalilla perusmaalla (lev. 600 mm). Rakenne raudoitetaan ja valetaan täyteen rakennuspaikalla. Anturaharkkoja käyttämällä säästyy muottimateriaali, laudoitus- ja purkutyöt. Myös työmaa pysyy siistinä, kun sinne ei kerry valussa käytettyjä betoni-lautoja.



**EKO-350  
SEINÄHARKKO**



**EKO-350 K  
KULMAHARKKO VAS.+OIK.**



**EKO-350 P  
PALKKIHARKKO**



## LAKAN BETONI

JOENSUUN TEHTAAT • Pamilonkatu 15, 80100 JOENSUU, puh. 0207 481 200, fax 0207 481 260  
LOPEN TEHDAS • Läyliäistenraitti 605, 12600 LÄYLIÄINEN, puh. 0207 481 300, fax 0207 481 340  
JALASJÄRVEN TEHDAS • Tiemestarintie 18, 61600 JALASJÄRVI, puh. 0207 481 290, fax 0207 481 291  
JOUTSENON MYYNTIKONTTORI • Jänhiäläntie 7, 55300 RAUHA, puh. 0207 481 380, fax 0207 481 399

[www.lakanbetoni.fi](http://www.lakanbetoni.fi)