

# Lakka®

## Talouskellarit



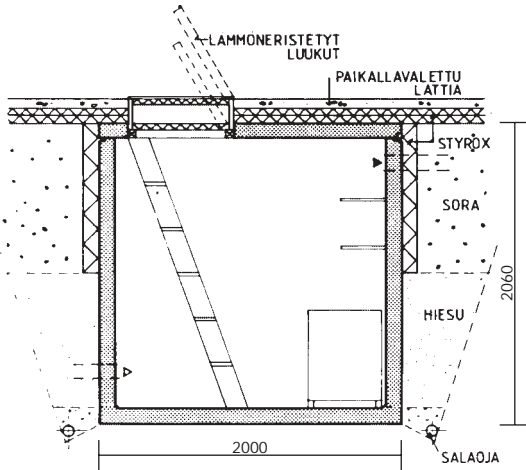


## Nopea asentaa

Kellari toimitetaan rakentajan sille valmiiksi tekemään kaivantoon Lakan Betonin asennusnosturilla, esimerkiksi

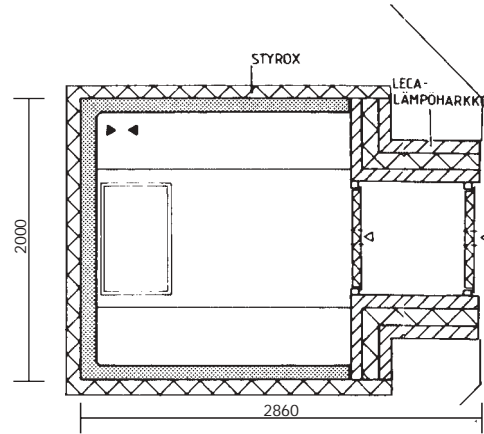
samassa kuormassa perustusharkkojen kanssa. Näin säästyy rahtikuluja ja aikaa. Kellarin ympäristön voi täyttää heti asennuksen jälkeen ja näin muut työt pääsevät jatkumaan.

# KELLARIELEMENTIN KÄYTTÖSOVELLUTUKSIA



## ① LATTIAN ALLA

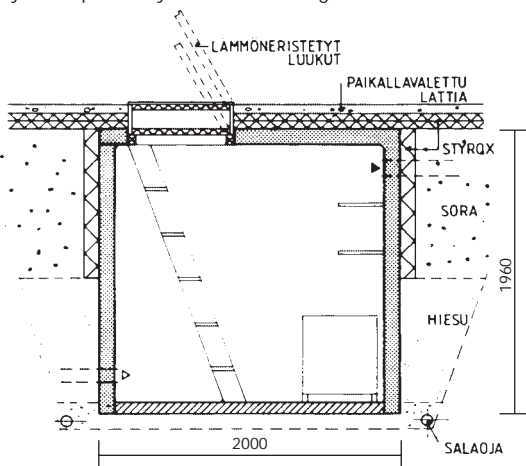
Kellari olisi sijoitettava kylmän tilan alle, esim. lämmittämättömään varastoon. Näin kellarin paras lämpötila on helpommin saavutettavissa. Käyntiluukku on tehtävä kaksinkertaiseksi ja hyvin lämpöeristetyksi. Paino 5 600 kg.



Kellari kuvattu ylhäältä.

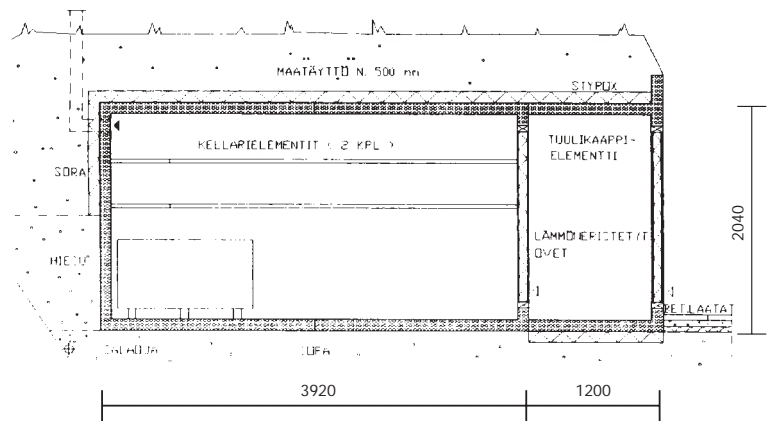
## ④ TASAMAALLA JA RINTEESSÄ

Talon pihaan voidaan rakentaa kellari upottamalla se osittain maahan tai rinteeseen. Yläosa täytetään maavallilla ja nurmetetaan. Tuulikaappi muurataan kellarin eteen Lakka-harkkoista helpottamaan talvikäyttöä. Kellari toimii näkösuojana ja talvella myös lasten liukumäkenä. Paino 6 200 kg.



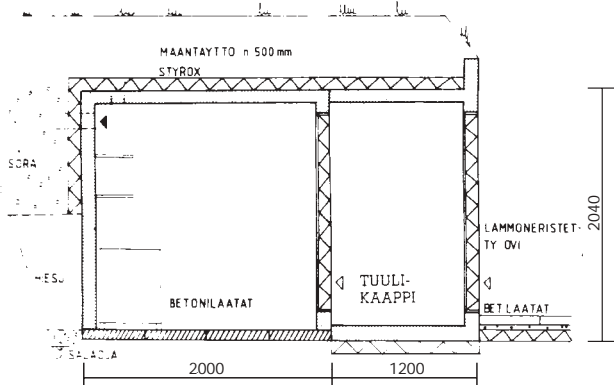
## ② MAAPOHJALLA

Jos pohjaveden noususta kellarin ei ole pelkoa, voidaan elementti asentaa ylösalaisin. Nyt lattia voidaan jättää maapohjalle ja päällystää tiilillä tai betonilaatoilla. Paino 4 700 kg.



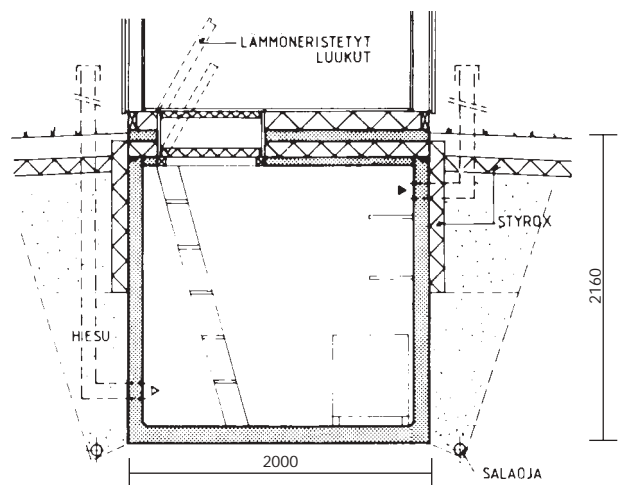
## ⑤ ISO MAAKELLARI TUULIKAAPILLA

Jos säilystysilman tarve on suurempi, voidaan kellari tehdä kahdesta peruselementistä ja tuulikaappielementistä asentamalla ne peräkkäin. (Sivun 2 asennuskuvat). Kellari sijoitetaan rinteeseen tai tasamaalle. Paino 9 400 kg.



## ③ RINNEKELLARI TUULIKAAPILLA

Tämä on helpoin tapa tehdä kunnon maakellari (maapohjalla) tasamaalle tai rinteeseen. Valmiin kellarin ja tuulikaappielementin ansiosta rakentajalle jää vain maankaivu- ja täyttö. Toimitukseen sisältyy myös lattialle tulevat betonilaatat, jotka helpottavat kellarin puhtaanapitoa ja laattojen saumojen ansiosta lattiarakenne on hengittävä. Hyvä ratkaisu kellariksi jo valmiin talon pihaan. Paino 6 700 kg.



## ⑥ LEIKKIMÖKIN ALLA

Leikkimökki voi toimia myös kellarin sisäkäyntinä. Se on kätevä sade- ja lumisuoja lattialuukulle, joka tuskin haittaa lasten leikkejä. Kun lapset kasvavat, jää mökistä puutarhavälinevarasto tai puulliteri. Kannen lämpöeristys on tehtävä huolellisesti. Paino 5 800 kg.

# Kunnon kellaria ei kylmiö korvaa!



## Nyt on kellarin tekeminen helppoa. Lakan kellarielementti ratkaisee monta ongelmaa samalla kertaa.

### Valmis sisäpinta

Rakenteeseen ei jää vuotavia saumoja ja sisäpinta on heti käyttövalmis ilman ta-soitustöitä

### Monikäyttöinen

Kellarielementti on kaikilta sivusmitoiltaan saman kokoinen, jolloin se voidaan asentaa miten päin tahansa koon muuttamatta. Tämä mahdollistaa erilaisia käyttötapoja tarpeiden mukaan, joista on muutamia esimerkkejä tässä esitteessä.

### Tilava

Kellariin mahtuu mainiosti hyllyt kaikille sivuille ja lattialle laatikot perunoille ja juureksille. Kellarin korkeus on tehty ihmisen seisomakorkeuden mukaisesti.

### Ilmastointi

Kylmäsäilytystilan toiminnan kannalta ilmanvaihto on tärkeää kosteuden ja lämpötilan säätelämiseksi. Kansielementissä on valmiiksi tehtaalla tehdyt reiät ilmastointiputkistusta varten.

### Vedeneristys

Mikäli kellari asennetaan kostealle paikalle, jossa ei voida järjestää kunnon salaojitusta kellarin ympärille, pitää kellari kosteuseristää ulkopuolelta. Voimme toimittaa valmiiksi tehtaalla vedeneristettyjä kellareita.

### Muut lisävarusteet

Lämpöeristetyt ovet ja luukut.

## HUOM!

Kellareita on toimitettu yli kahdeksantoista vuotta hyvin kokemuksin. Kuljetus ja asennus järjestetään koko maan alueelle.

KYSY LISÄÄ ELEMENTTIKELLAREISTA RAUTAKAUPASTASI TAI TULE  
TUTUSTUMAAN MALLIKELLARIIN JOENSUUN TEHTAALLEMME.

# LAKAN BETONI

JOENSUUN TEHTAAT • Pamilonkatu 15, 80100 JOENSUU, puh. 0207 481 200, fax 0207 481 260  
JOUTSENON MYYNTIKONTTORI • Jänhiäläntie 7, 55300 RAUHA, puh. 0207 481 380, fax 0207 481 399  
LOPEN TEHDAS • Läyliäistenraitti 605, 12600 LÄYLIÄINEN, puh. 0207 481 300, fax 0207 481 340  
JALASJÄRVEN TEHDAS • Tiemestarintie 18, 61600 Jalasjärvi, puh. 0207 481 290, fax 0207 481 291

[www.lakanbetoni.fi](http://www.lakanbetoni.fi)